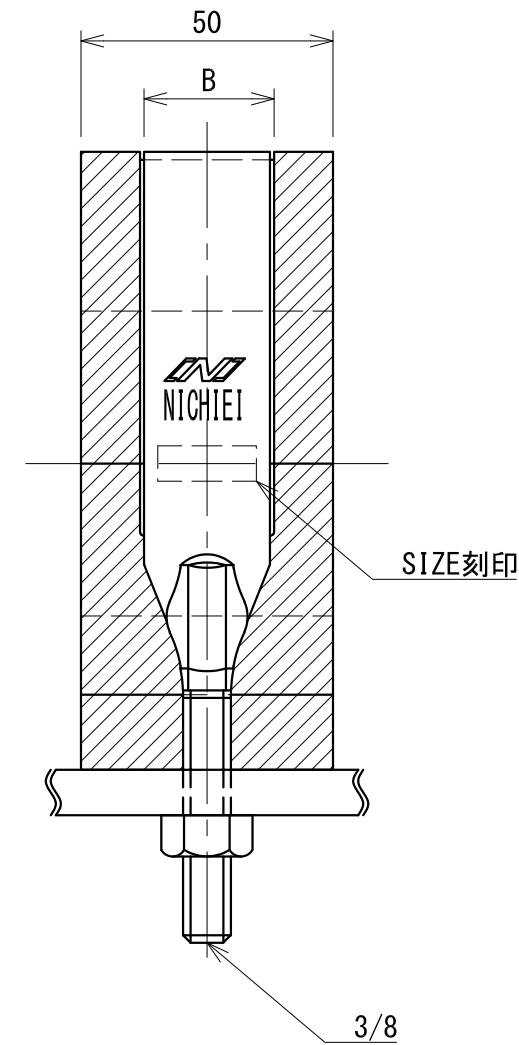
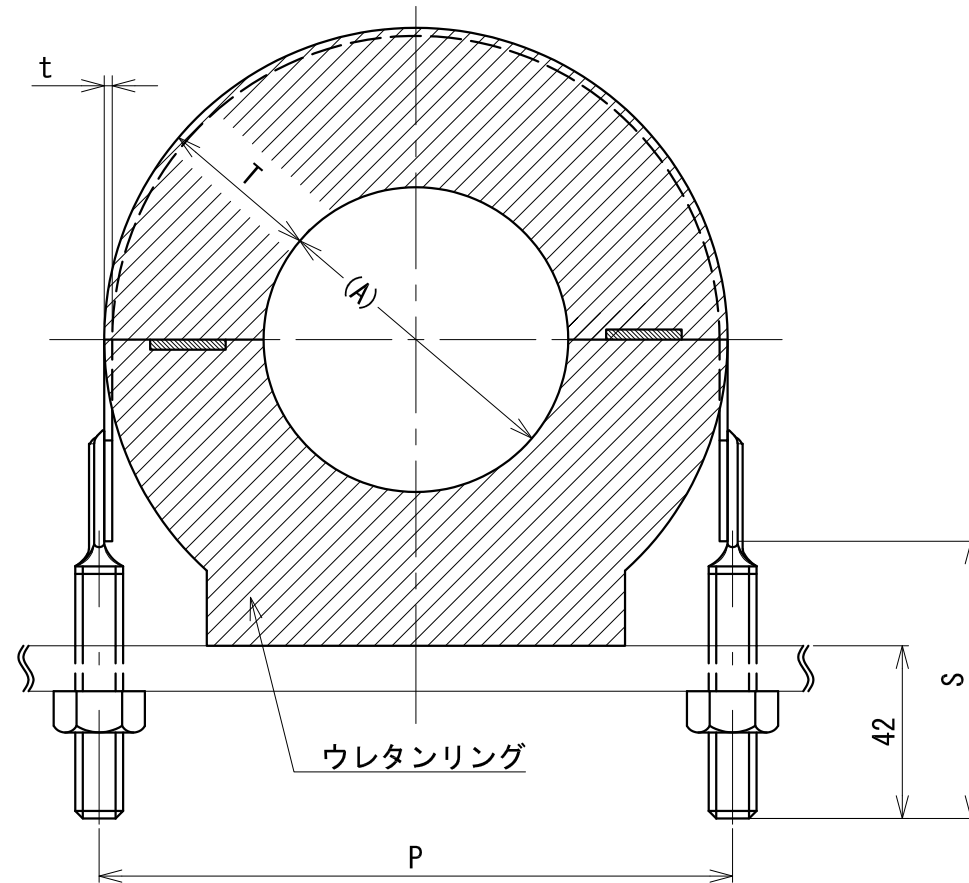



管径称	適合管外径 (A)	保温厚 (T)					共通諸元		
		20	25	30	40	50	B	t	S
		P	P	P	P	P			
15A	21.7	68	78	88	108	128	25	1.6	45
20A	27.2	73	83	93	113	133	25	1.6	45
25A	34.0	80	90	100	120	140	25	1.6	45
32A	42.7	88	98	108	128	148	25	2.0	55
40A	48.6	94	104	114	134	154	25	2.0	55
50A	60.5	106	116	126	146	166	25	2.0	55
65A	76.3	121	131	141	161	181	32	2.0	65
80A	89.1	134	144	154	174	194	32	2.0	65
100A	114.3	159	169	179	199	219	32	2.0	65



承認	検図	名称 ドブウレタンMS 15A~100A		
		材質 SPHC	表面処理 熔融亜鉛めっき	尺度 1:1.5
設計	製図	板厚	単重	角法 第三角法
		図番 10200040227		RevNo. △1-0
 <b>日栄インテック株式会社</b> 管材事業部				SHEET A3